

Anfrage zu Rund- und Entgratbürsten

Skizze / Anwendungsbeschreibung

Grid area for sketching or application description.

Stückzahl _____

Einsatzzweck trocken nass

- Entrosten
- Entlacken
- Entgraten
- Reinigen
- Aufrauen / Strukturieren
- Schweißnahtbearbeitung
- Sonstiges _____

Zu bearbeitendes Material _____ °C Temperatur

- Stahl
- Aluminium
- Holz
- Rostfreier Stahl
- Kunststoff
- Sonstiges _____

Gewünschter Besatz

- gewellt gezopft
- Stahldraht
- Stahl vermessingt
- Messing
- Rostfreier Stahl
- Polyamid
- Schleifborste (SIC)
- Schleifborste (AO)

Besatzstärke _____

Bitte geben Sie die Maße laut der technischen Zeichnung an (mm):

D Durchmesser _____ mm

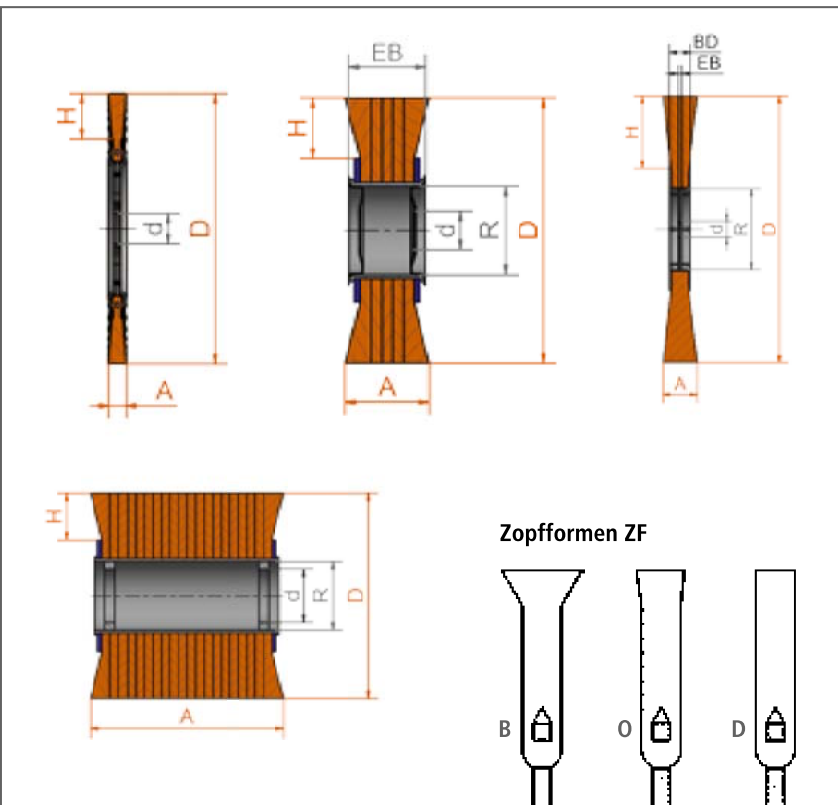
d Bohrung/Gewinde _____ mm

H Freie Besatzhöhe _____ mm

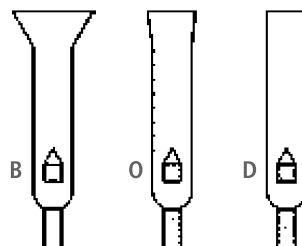
A Arbeitsbreite _____ mm

R Rohr _____ mm

EB Einspannbreite _____ mm



Zopfformen ZF



Absender: Firma, Sachbearbeiter

Zopfform bei Bedarf (aggressivere Ausführung)

- B Zopf mit Blume
- O Offener Zopf (Drahtenden sind beschnitten)
- D Durchgezopf (Vollbeschnitten)

Verwendete Maschine

- Handgeführte Maschine (z.B. Winkelschleifer) _____
- Stationäre Maschine (z.B. CNC) _____
- Sonstiges _____

Maschinendaten

max. Drehzahl _____

Anfragen und Infos unter:

Tel.: +49 9082 707-0

info@lessmann.com

Fax: +49 9082 707-76

www.lessmann.com