

Anfrage zu Tellerbürsten

Skizze / Anwendungsbeschreibung

Grid area for sketching or application description.

Stückzahl _____

Einsatzzweck trocken nass

- Entgraten
- Reinigen
- Oberflächenbearbeitung
- Sonstiges _____

Zu bearbeitendes Material _____ °C Temperatur

- Stahl
- Aluminium
- Holz
- Rostfreier Stahl
- Kunststoff
- Sonstiges _____

Gewünschter Besatz

- Stahldraht
- Stahl vermessingt
- Messing
- Rostfreier Stahl
- Polypropylen
- Polyethylen
- Polyamid
- Schleifborste (SIC)
- Schleifborste (AO)
- Fibre
- Rosshaar
- Sonstiges _____

Besatzstärke _____

Besatzdichte



- licht mittel dicht

Besatzanordnung



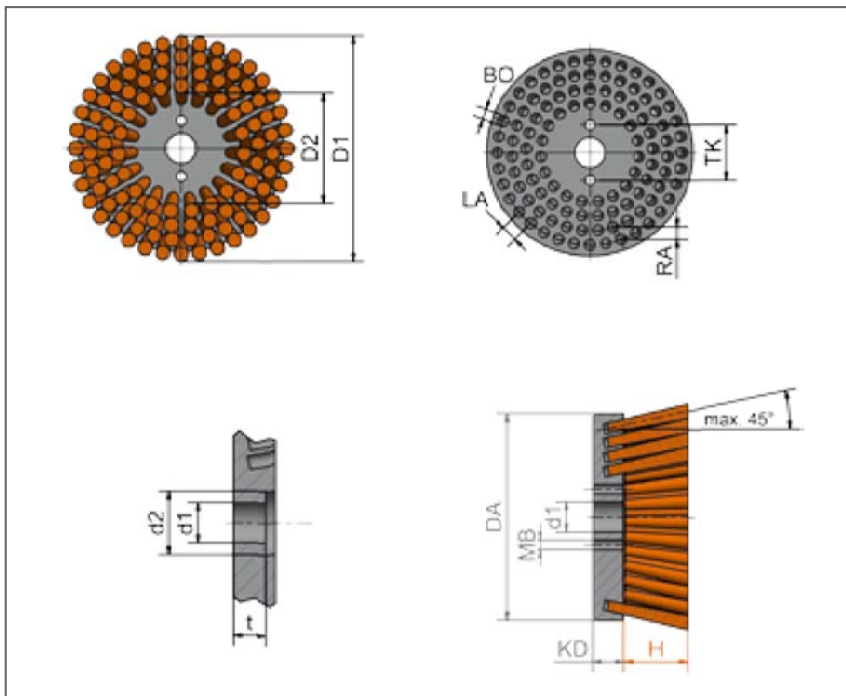
- Vollbesatz Felderbesatz Turbobesatz

Bitte geben Sie die Maße laut der technischen Zeichnung an (mm):

- DA Körperdurchmesser _____ mm
 D1 Dia Besatz außen _____ mm
 D2 Dia Besatz innen _____ mm
 KD Körperdicke _____ mm
 d1 Aufnahmebohrung-Gewinde _____ mm
 d2 Durchmesser Absatzbohrung _____ mm
 TK Teilkreis Mitnehmerbohrung _____ mm
 MB Durchmesser Mitnehmerbohrung _____ mm
 H Besatzhöhe _____ mm
 Besatzschrägstellung _____ °

Körpermaterial

- Polypropylen (Standard)
- Sonstiges _____



Absender: Firma, Sachbearbeiter

Anfragen und Infos unter:

Tel.: +49 9082 707-0 info@lessmann.com
 Fax: +49 9082 707-76 www.lessmann.com